

PANHANS

QUALITÄT SEIT 1918



436|10

DICKENHOBELMASCHINE

MADE IN GERMANY

HOKUBERGER

BRÜNDLER

Arthur Bründler AG
Ronstrasse 1 · CH-6030 Ebikon
Tel. 041 445 01 20 · Fax 041 445 01 30
info@bruendler.ch · www.bruendler.ch

436|10



MOTORLEISTUNG
7,5 kW / 10 PS



SPANNUNG
400 V / 50 Hz



PLATZBEDARF
ca. 1070x1200x1060 mm

TECHNISCHE DATEN

Hobelbreite	630 mm
Hobelhöhe	3–300 mm
Spanabnahme	max. 8 mm
Dickentischlänge	1100 mm
Messerwellendrehzahl	5000 U/min
Motorleistung Vorschub	0,55/0,75 kW/0,8/1,0 PS
Absaugstutzen	ø 160 mm links, rechts verwendbar
Vorschubgeschwindigkeit	7 + 14 m/min
Farbe	RAL 7035 Lichtgrau und RAL 5000 Violettblau
Gewicht netto	ca. 1050 kg

TECHNISCHE BESCHREIBUNG

Solider deutscher Maschinenbau

Zum Dickenhobeln für Hobelbreite bis zu 630 mm und Hobelhöhe von 3 bis 300 mm, **kompakte und ergonomische Maschinenabmessungen**

Im Werk eingehobelt

PANHANS-Viermesserwelle mit Streifenhobelmesser und Einstellgeräte

Pendelnd gelagerte Vorschubwalzen

Segmentierte Gummiein- und Gummiauszugswalze mit ø90 mm sorgen für sanften und sicheren Werkstückeinzug

Mit Gliederdruckbalken

Elektrische Höhenverstellung des Dickentisches, kippstabil auf **4Trapezgewindespindeln**

Mit feinst gehobeltem Dickentisch

Positioniersteuerung easy drive

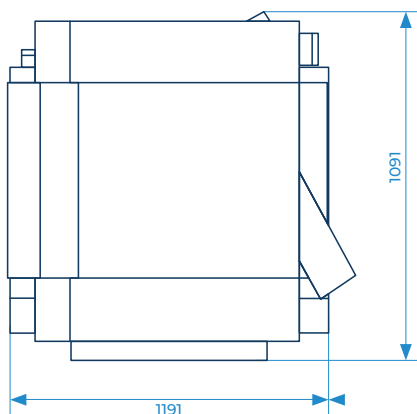
Zwei Vorschubgeschwindigkeiten: 7 + 14 m/min

Automatischer Stern-Dreieck-Anlauf

Automatische Motorbremse

Absaugstutzen ø 160 mm, links oder rechts verwendbar

CE-Konform und GS geprüft



Die Dickenhobelmaschine 436|10 zeichnet sich, neben ihrer kompakten und robusten Stahlbauweise, durch den extrem ruhigen und geräuscharmen Lauf ihrer dynamisch gewuchteten Messerwelle aus.



FUNKTIONEN

- 1** Ruckfreier Durchtransport durch pendelnd gelagerte Ein- und Auszugswalzen
- 2** Bedienfeld mit digitaler LED-Anzeige
- 3** Druckknopfschaltung ermöglicht Start- und Stopp-Vorgang sowie automatische Motorbremse
- 4** Vier solide Trapezspindeln
- 5** **Tersa-Messerwelle inklusive**
- 6** Schallgedämmte Ablagefläche
- 7** Feingehobelter Dickentisch
- 8** Vorschub mit Gummiein- und Gummiauszugswalze

MADE IN GERMANY