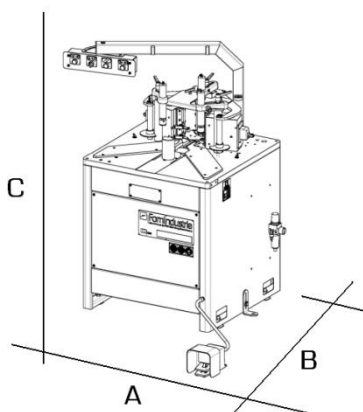


# BAIHA-L

## Eckverbindungs-Pressen



**CE**

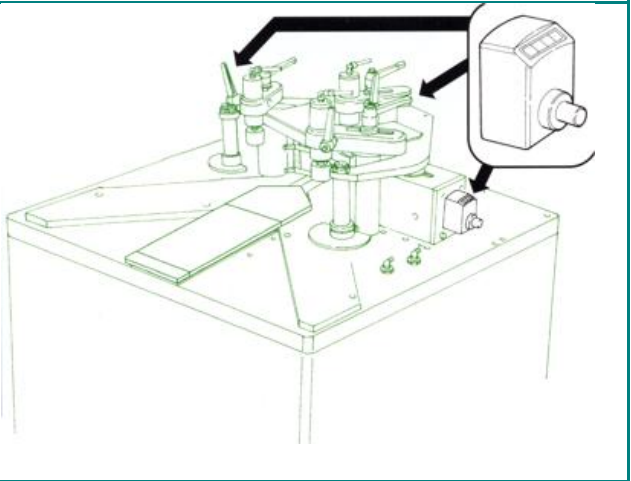
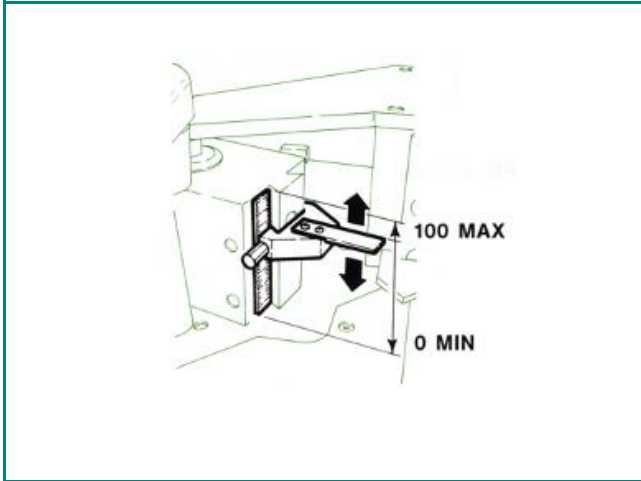
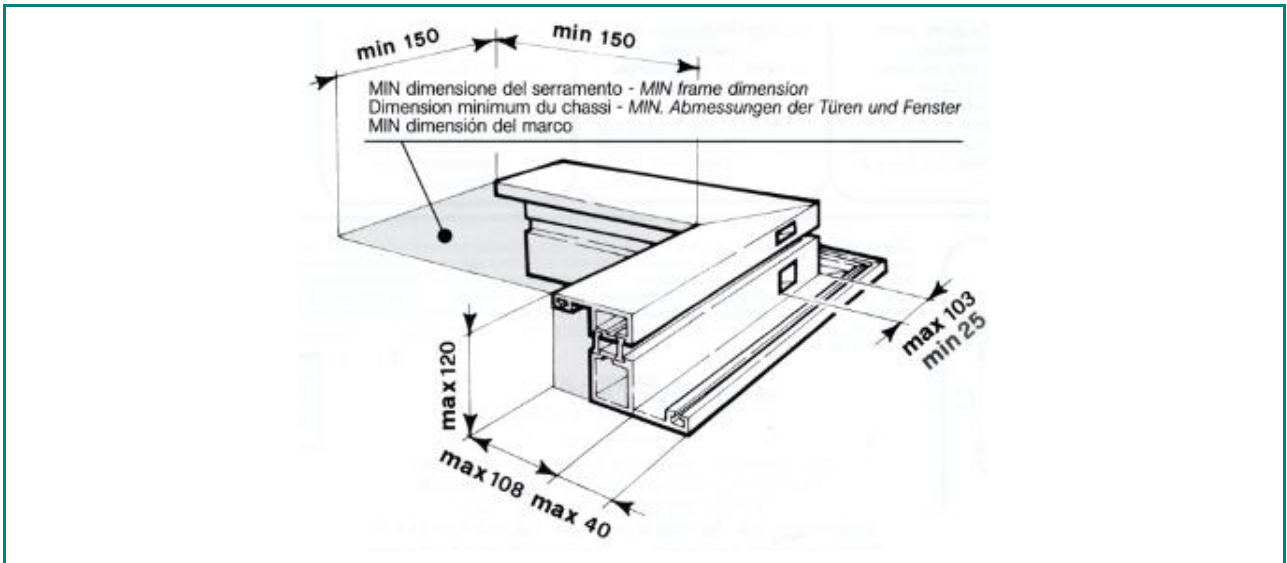


A (mm)	B (mm)	C (mm)	Kg
850	880	1500	420

### Technische Beschreibung:

- Profilhöhe max. 200 mm
- Unabhängige voneinander einstellbare Pressmessergruppen mit Nonius und Dezimalanzeige der jeweiligen Position
- Einstellung der Messer-Höhe bis 180 mm möglich
- Möglichkeit der Eckenpressung für versetzte Kammern mit Sondermesser
- Durch die Krafterhöhung dank eines Getriebesystems, kann mit einem Druckluftzylinder eine Druckkraft von bis zu 5000 kg bei 7 Bar entwickelt werden
- Absenkbares Konterprofil
- Mechanischer Synchronvorschub der Messer dank eines Getriebesystems
- Messerhub 16 mm
- Abmessungen: 880 x 850 x 1500 (h)
- Praktisch schwenkbare Bedienkonsole





**Maximale Messerposition**

**Messerposition des jeweils unabhängig einstellbaren Presspunktes durch mittels numerische Zählwerke**

**Im Leistungsumfang enthaltenes Zubehör:**

- Nr 2 Pressmesserträger rechts
- Nr 2 Pressmesserträger links
- Nr 2 Pressmesser, Stärke 2 mm
- Nr 4 Pressmesser, Stärke 5 mm

**Gegen Mehrpreis lieferbares Zubehör:**

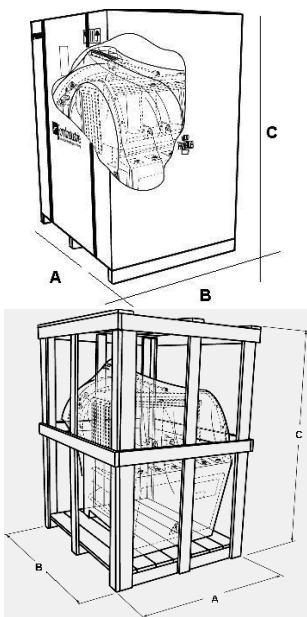
- Zusätzlicher Pressmesserträger rechts
- Zusätzlicher Pressmesserträger links
- Pressmesser, Stärke 2 mm (zusätzlich)
- Pressmesser, Stärke 5 mm (zusätzlich)
- Bausatz Profilträger (verstellbar)

Bemerkung: Zubehör nur verfügbar mit PR-22660

- Sonderpressmesser
- Sonderspannbacke (Konterprofil)

**Verpackung**

- Kartonverpackt
- Verpackung im Holzverschlag



Kartonverpackung			
A (mm)	B (mm)	C (mm)	Kg
1155	1080	1780	432
Holzverschlag Verpackung			
1095	1075	1650	491